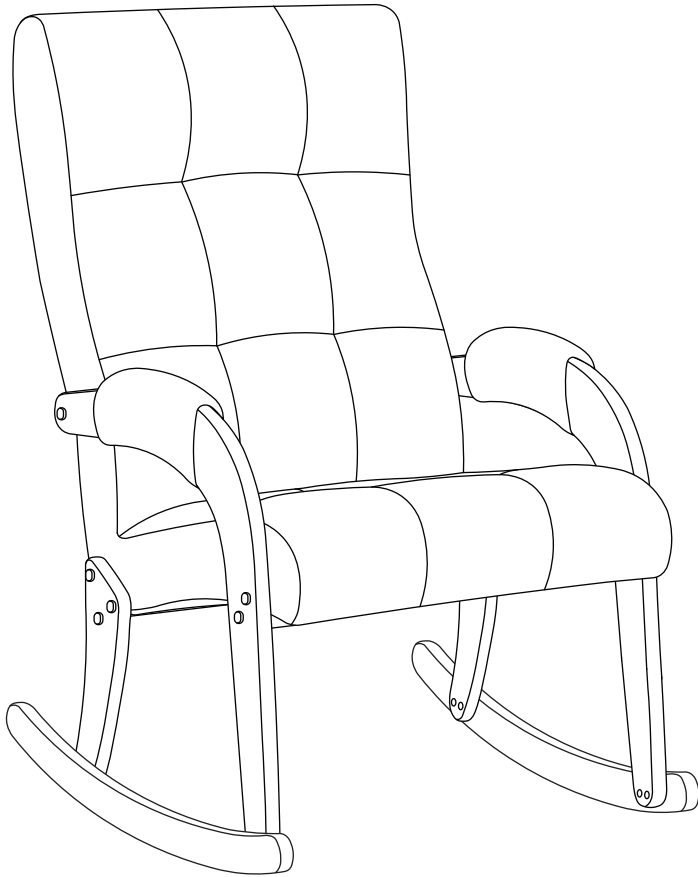


Кресло-качалка Leset

Спринг

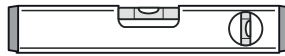
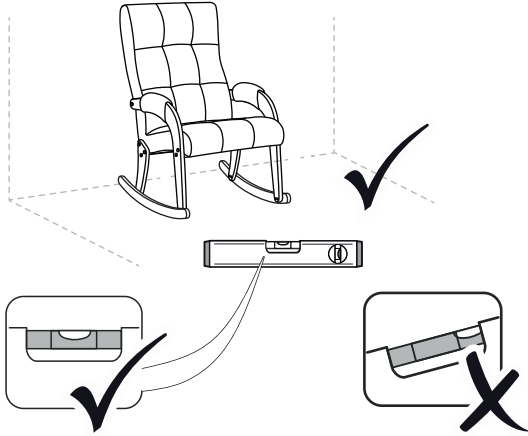
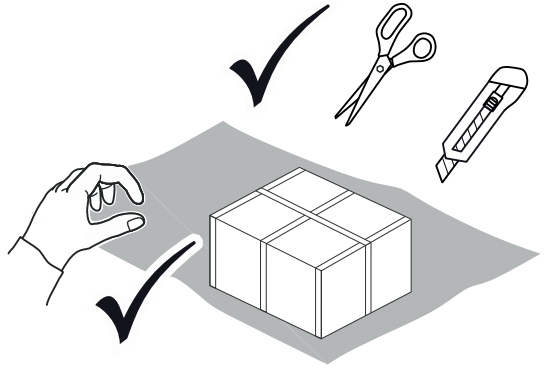


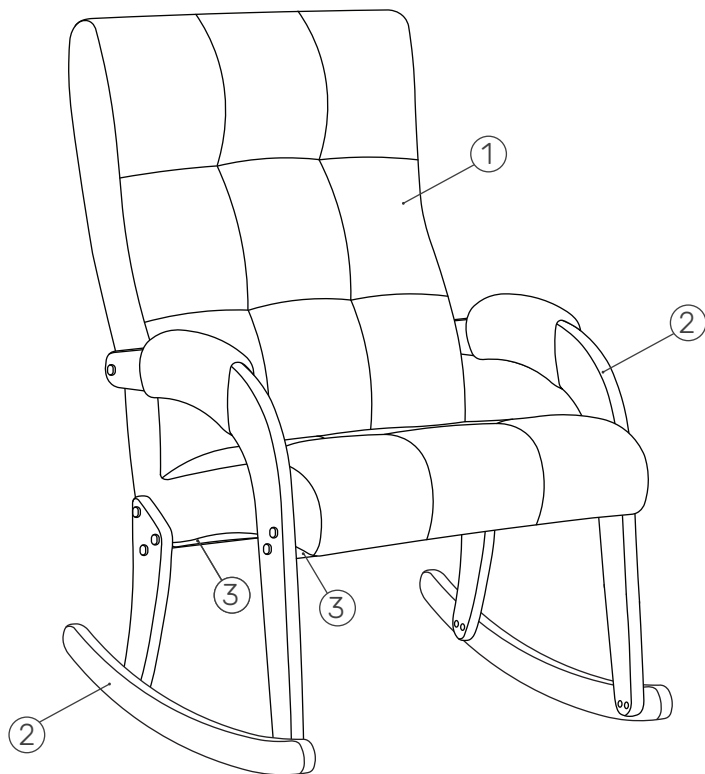
leset

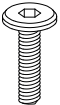
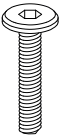
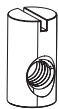



2



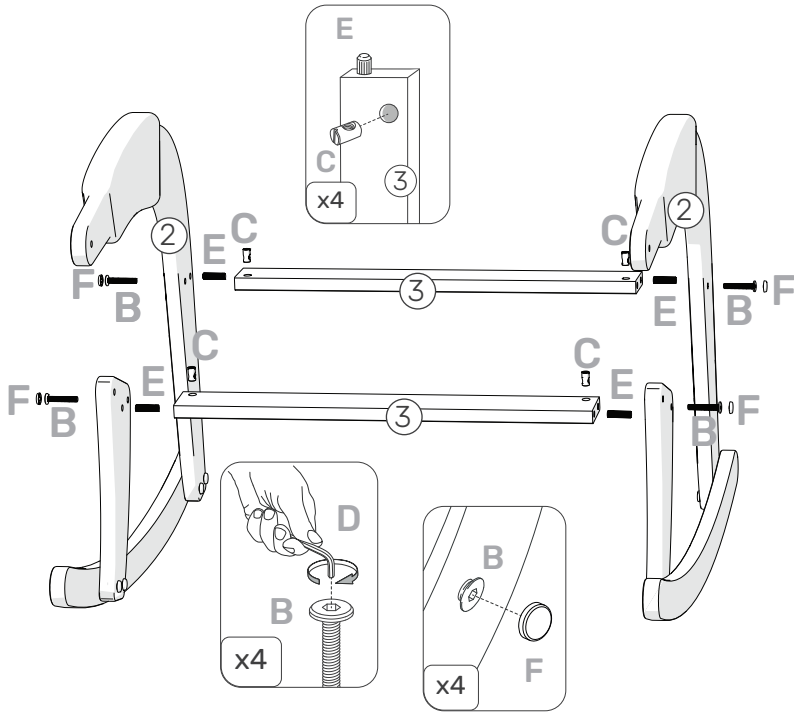
20-30min



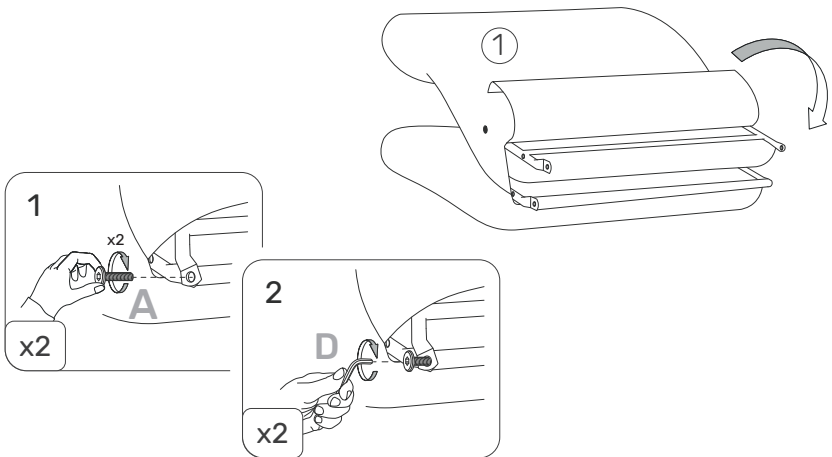


<p>A M6x25</p>  <p>X2</p>	<p>B M6x40</p>  <p>X12</p>	<p>C</p>  <p>X4</p>
<p>D</p>  <p>X1</p>	<p>E</p>  <p>X4</p>	<p>F</p>  <p>X12</p>

1

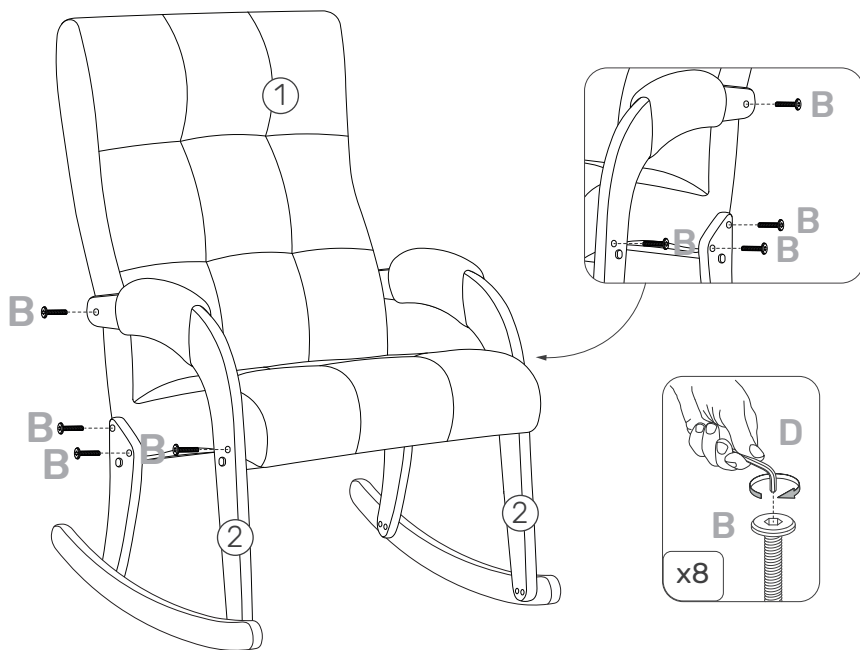


2

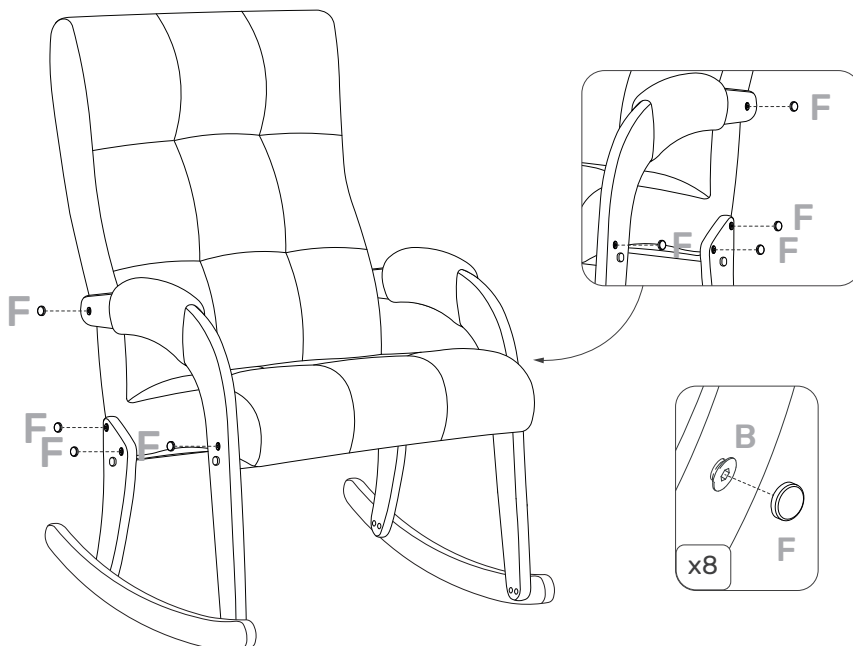


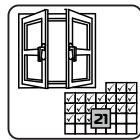
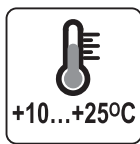
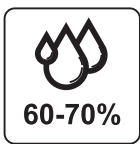
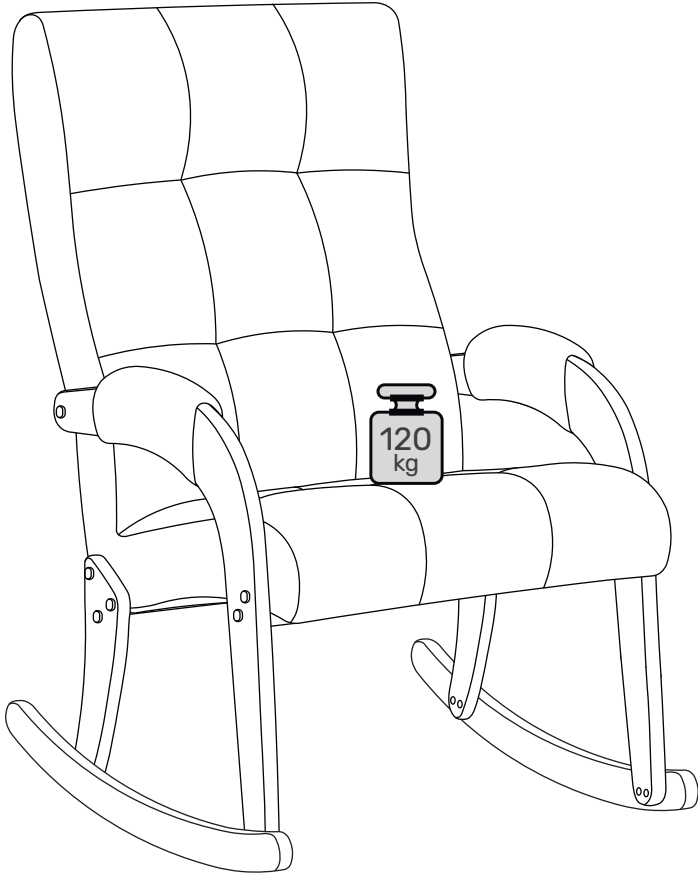
! Дорогие покупатели! Очень важно сначала наживить винт вручную и сделать пару оборотов, чтобы он правильно встал, и только потом затягивать шестигранником!

3



4





ГАРАНТИЙНЫЙ ТАЛОН

Предприятие-изготовитель гарантирует соответствие мебели требованиям технического регламента Таможенного союза ТР ТС 025/2012 при соблюдении условий транспортировки, хранения, сборки и эксплуатации в течение 2-х лет.

ГОСТ 19917-2014, 16371-2014

Декларация о соответствии № ЕАЭС N RU Д-РУ.РА04.В.34476/22 от 11.07.2022

ТРЕБОВАНИЯ ПО ЭКСПЛУАТАЦИИ ИЗДЕЛИЯ И МЕРЫ ПРЕДОСТОРОЖНОСТИ

Допустимые отклонения и технические характеристики

Перепад высоты опор (гнутоклеенных элементов) в одном изделии – не более 5 мм. В изделиях из разных партий допускается перепад до 20 мм. Уменьшение размеров мягких элементов при активном использовании допускается до 10%.

Влажность

Рекомендуемая относительная влажность местонахождения мебели 40-60%. Не следует поддерживать в течение продолжительного времени условия крайней влажности и (или) сухости, а тем более их периодической смены. С течением времени такие условия могут повлиять на целостность мебели и её части. Не размещайте вблизи сырых стен и предметов.

Агрессивные среды и абразивные материалы

Ни в коем случае не допускайте воздействие на мебель агрессивных жидкостей, содержащих такие жидкости продуктов и их паров. Подобные вещества и их соединения являются химически активными, реакция с ними может повлечь негативные последствия для Вас и Вашего имущества.

Запах

От новой мебели может исходить естественный запах материалов, из которых она изготовлена. Запах может сохраняться в течении 3 недель с момента сборки.

Для снижения интенсивности запаха рекомендуется протирать тканью, смоченной мягким моющим средством, вытирать чистой сухой тканью и проветривать помещение.

Уход за мебелью

При необходимости, протирайте поверхности мебели сухой мягкой тканью. Рекомендуется очищать мебель как можно скорее после того, как она испачкалась. Если Вы оставите загрязнение на некоторое время, то заметно повышается опасность образования разводов, пятен и повреждений покрытия мебели или её частей. В случае стойких загрязнений рекомендуется использовать специальные очистители. Внимательно изучайте инструкцию моющего средства: средство должно подходить под тип покрытия Вашей мебели. Недопустимо применение моющих средств, содержащих абразивные вещества. Недопустимо применение соды, стиральных порошков и прочих средств, не предназначенных для ухода за мебелью.

Для устранения пыли с поверхностей мягких частей мебели используйте пылесос со специальными насадками для чистки мебели. Не размещайте и не перемещайте на поверхностях мебели предметы, имеющие острые углы, кромки, выступающие острые детали.

Эксплуатация

Нагрузка на мебель не должна превышать установленных производителем норм, указанных в конце инструкции по сборке. Не рекомендуется вставать на мебель, прыгать, подвергать повышенным динамическим нагрузкам.

При появлении скрипов в механизмах трансформации их следует смазывать специализированной смазкой и подтягивать болты. Волны и складки на мягких частях мебели появляются из-за растяжения ткани под нагрузкой, это естественный процесс. Складки, которые разглаживаются рукой или отпаривателем, считаются нормой.

Берегите лакокрасочное покрытие от ударов и трений. Для защиты окрашенных элементов используйте коврик под мебелью.

Перед использованием убедитесь, что вся фурнитура установлена согласно инструкции по сборке.



Производитель: ООО "Мебель Импэкс Оптима"

Россия, Московская область, 141090, г.Королев, ул.Маяковского, дом 2, пом.28

+7 (495) 648-63-63, +7 (495) 646-12-34

www.mebel-impex.ru

info@mebel-impex.ru