

Мебельная компания «МИФ»  
Паспорт изделия  
Инструкция по сборке и эксплуатации  
мебели

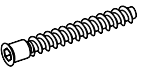



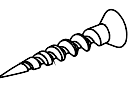




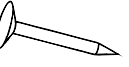




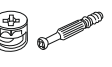

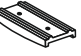


**Буфет «Милано»**  
1500x2026x600 (ШxВxГ)



Россия, Пензенская область,  
г. Пенза, ул. Аустрина, 139 а  
Телефон: (8412) 20-20-37 (многоканальный)  
(8412) 20-20-34, 20-20-35, 90-90-44  
Электронная почта: [mif-penza@mail.ru](mailto:mif-penza@mail.ru)  
Сайт: [www.mebelmif.ru](http://www.mebelmif.ru)

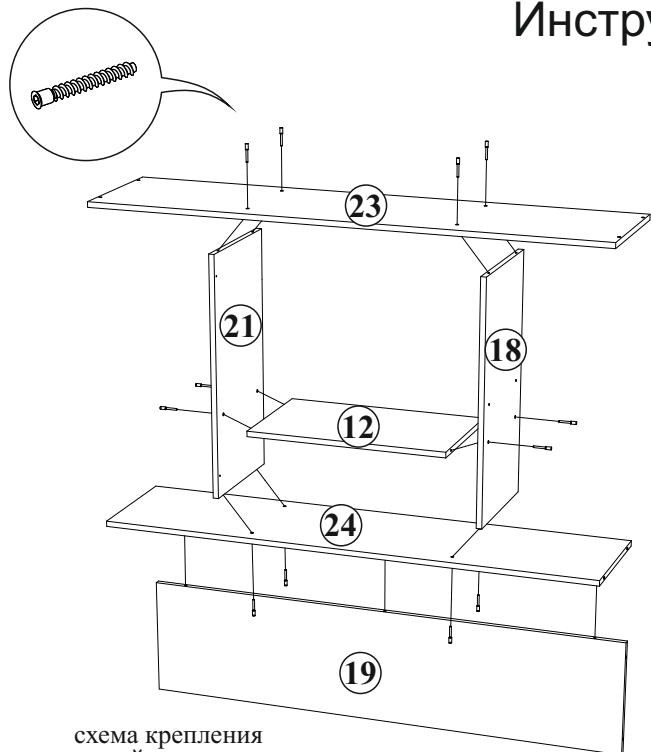
## Комплектовочная ведомость на детали

|                                | Наименование        | Цвет деталей в комплектации | Размер, мм |        | Кол-во, шт | № по схеме |
|--------------------------------|---------------------|-----------------------------|------------|--------|------------|------------|
|                                |                     |                             | Длина      | Ширина |            |            |
| Упаковка № 1                   | Вязка               |                             | 1468       | 350    | 1          | 24         |
|                                | Крышка              |                             | 1500       | 370    | 1          | 23         |
|                                | Боковина            |                             | 1070       | 350    | 1          | 22         |
|                                | Боковина            |                             | 1070       | 350    | 1          | 20         |
|                                | Перегородка         |                             | 704        | 350    | 1          | 21         |
|                                | Перегородка         |                             | 704        | 350    | 1          | 18         |
|                                | Задняя стенка       |                             | 350        | 1468   | 1          | 19         |
|                                | Боковина ящика      |                             | 240        | 450    | 1          | 13         |
|                                | Боковина ящика      |                             | 240        | 450    | 1          | 15         |
|                                | Боковина ящика      |                             | 120        | 450    | 1          | 8          |
|                                | Боковина ящика      |                             | 120        | 450    | 1          | 9          |
|                                | Вязка               |                             | 584        | 350    | 1          | 12         |
|                                | Полка               |                             | 424        | 330    | 2          | 7          |
| Задняя стенка (ДВП)            |                     | 717                         | 297        | 2      | 1          |            |
| Упаковка № 2                   | Вязка               |                             | 1468       | 550    | 1          | 17         |
|                                | Планка              |                             | 1468       | 102    | 2          | 25         |
|                                | Перегородка         |                             | 688        | 550    | 1          | 26         |
|                                | Перегородка         |                             | 688        | 550    | 1          | 27         |
|                                | Боковина            |                             | 870        | 550    | 1          | 10         |
|                                | Боковина            |                             | 870        | 550    | 1          | 11         |
|                                | Полка               |                             | 424        | 530    | 2          | 29         |
|                                | Боковина ящика      |                             | 120        | 450    | 1          | 8          |
|                                | Боковина ящика      |                             | 120        | 450    | 1          | 9          |
|                                | Задняя стенка ящика |                             | 120        | 526    | 2          | 16         |
|                                | Задняя стенка ящика |                             | 240        | 526    | 1          | 14         |
|                                | Цоколь              |                             | 1468       | 150    | 1          | 28         |
|                                | Дно ящика (ДВП)     |                             | 540        | 448    | 3          | 3          |
|                                | Задняя стенка (ДВП) |                             | 717        | 447    | 2          | 2          |
|                                | Задняя стенка (ДВП) |                             | 249        | 597    | 1          | 4          |
|                                | Задняя стенка (ДВП) |                             | 733        | 447    | 2          | 5          |
| Задняя стенка (ДВП)            |                     | 482                         | 597        | 1      | 6          |            |
| Профиль соединительный для ДВП |                     | 717                         |            | 1      | 41         |            |
| Упаковка № 3                   | Столешница          |                             | 1502       | 600    | 1          | 34         |
|                                | Створка             |                             | 715        | 447    | 1          | 30         |
|                                | Створка             |                             | 715        | 447    | 1          | 33         |
|                                | Створка             |                             | 715        | 447    | 1          | 35         |
|                                | Створка             |                             | 715        | 447    | 1          | 36         |
|                                | Фасад ящика         |                             | 356        | 597    | 1          | 31         |
|                                | Фасад ящика         |                             | 176        | 597    | 2          | 32         |
|                                | Фасад               |                             | 715        | 597    | 1          | 37         |
|                                | Фасад               |                             | 1360       | 50     | 1          | 38         |
|                                | Фасад               |                             | 150        | 70     | 1          | 39         |
|                                | Фасад               |                             | 150        | 70     | 1          | 40         |
|                                | Карниз              |                             | 1500       |        | 1          | 42         |
|                                | Карниз              |                             | 370        |        | 1          | 43         |
| Карниз                         |                     | 370                         |            | 1      | 44         |            |
| Упаковка № 4                   | Фурнитура           |                             |            |        | 1          |            |

|   |   |  |   |   |  |  |
|---|---|--|---|---|--|--|
| Евроинт<br>46 шт<br>               | Заглушка евроинта<br>46 шт<br> | Шуруп 4x16<br>64 шт<br>   | Шуруп 4x25<br>12 шт<br>    | Шуруп 4x30<br>6 шт<br>              | Направляющие роликовые 450<br>3 к-т<br> | Полкодержатель<br>16 шт<br>   |
| Ручка скоба<br>7 шт<br>            | Винт М4х25<br>14 шт<br>        | Гвоздь 2x20<br>120 шт<br> | Уголок 20x20<br>4 шт<br>   | Шайба пластиковая<br>12 шт<br>      | Петля для накладной двери<br>8 шт<br>   | Ключ для евроинта<br>1 шт<br> |
| Стяжка эксцентриковая<br>31 шт<br> | Шкант<br>6 шт<br>              | Подпятник<br>6 шт<br>     | Стяжка угловая<br>3 шт<br> | Винт для угловой стяжки<br>6 шт<br> |  |  |

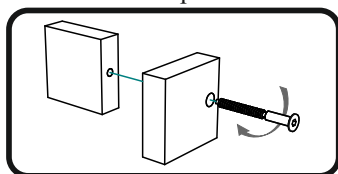
Настоятельно рекомендуем доверять сборку специалистам! Некачественная сборка может повлиять на качество мебели, а так же срок ее эксплуатации. Инструкция даст Вам необходимые рекомендации по сборке, порядка которых просим Вас придерживаться. Перед сборкой необходимо внимательно ознакомиться с инструкцией, а так же проверить комплектность изделия и наличие фурнитуры.

# Инструкция по сборке



1. Сборку следует проводить в сухом помещении на ровной поверхности. Перед сборкой вскрыть все упаковки, закрепить необходимую фурнитуру по наметкам согласно инструкции. После этого можно приступать к дальнейшей сборке.
2. Соединить перегородки 21 и 22 с вязкой 24 и крышкой 23 евроинтами. Закрепить вязку 12 к перегородкам 21 и 18. Закрепить заднюю стенку 19 к вязке 24 при помощи эксцентриковых стяжек.
3. Закрепить боковины 22 и 20 к вязке 24 и крышке 23, используя евроинты, к задней стенке 19, используя эксцентриковые стяжки.

схема крепления панелей евроинтом



4. Для закрепления задней стенки положить изделие в горизонтальное положение лицевой стороной вниз. Выровнять диагональ при помощи рулетки, после чего закрепить панели 4,5 и 6 гвоздями.
5. Закрепить столешницу к собранному каркасу, используя евроинты.

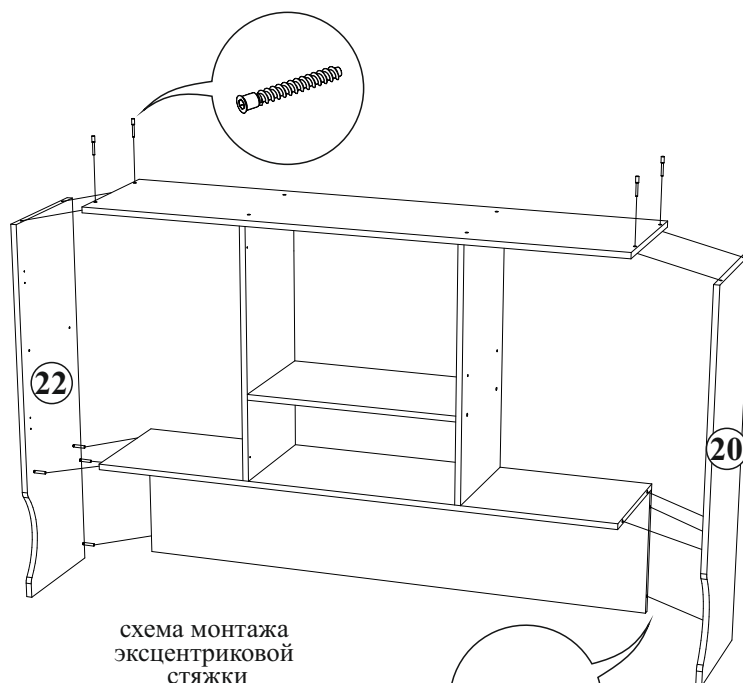
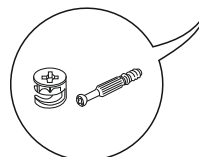
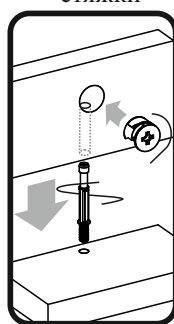
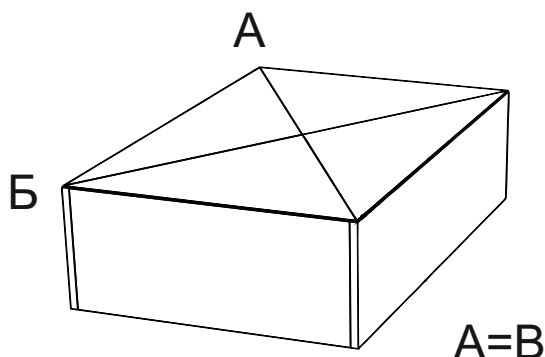
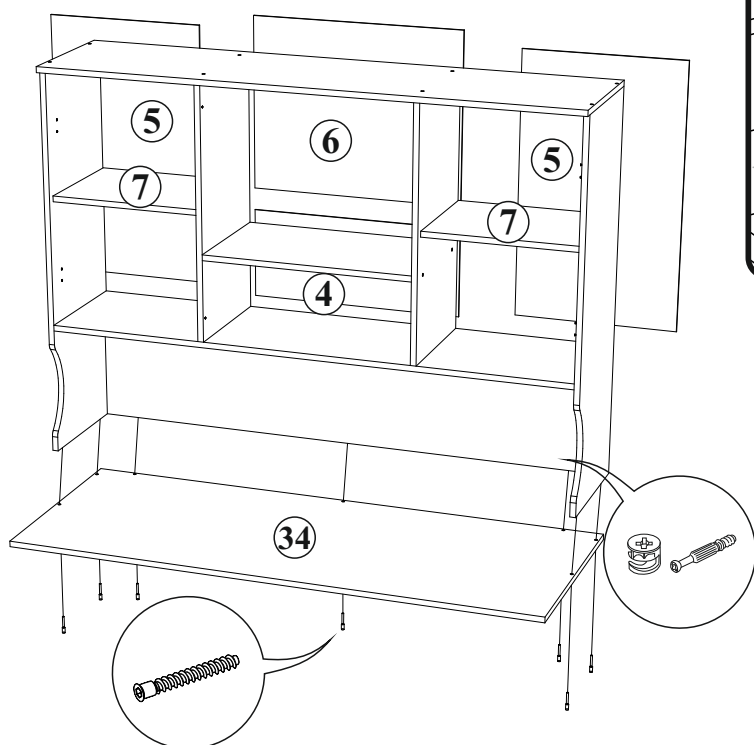


схема монтажа эксцентриковой стяжки



Проверка диагонали



6. Закрепить направляющие к перегородкам 26 и 27, используя шурупы 4x16.

7. Соединить подготовленные боковины с вязкой 17 и планками 25 евроинтами.

8. Закрепить цоколь 28 к вязке 17 при помощи евроинтов.

9. Соединить собранный каркас с боковинами 10 и 11, используя эксцентриковые стяжки.

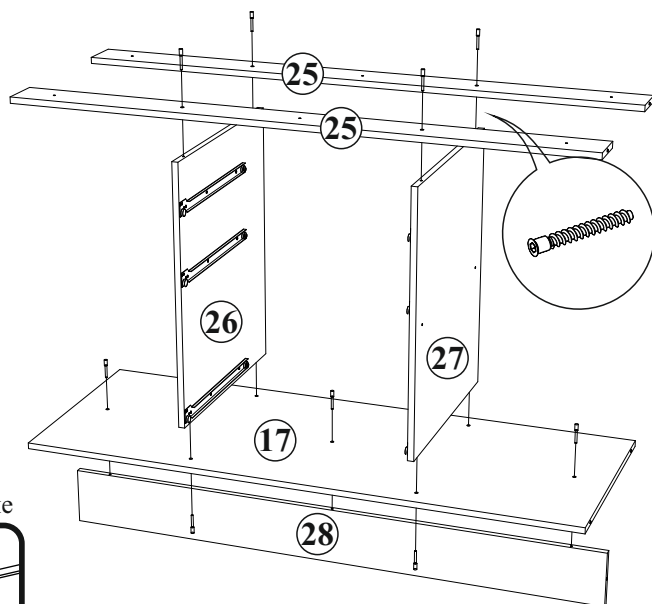


схема крепления панелей евроинтом

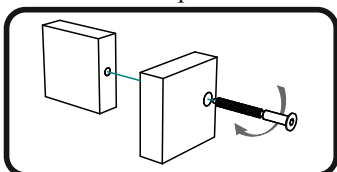
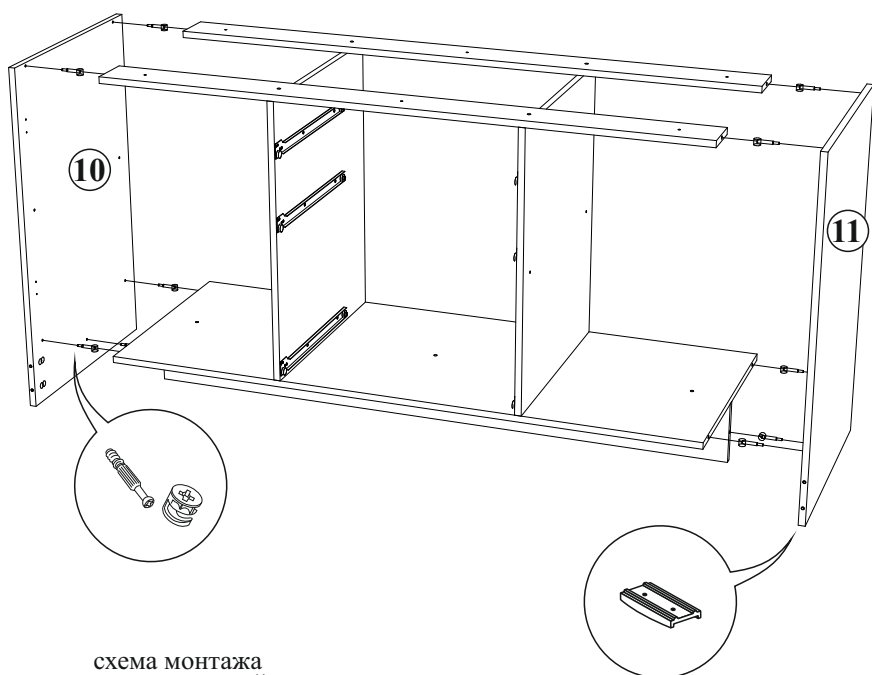
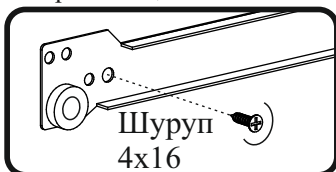


схема монтажа направляющей на боковине



10. Для закрепления задней стенки положить изделие в горизонтальное положение лицевой стороной вниз. Выровнять диагональ при помощи рулетки, после чего закрепить панели 2 и 1 гвоздями, предварительно соединив панели 1 профилем 41.

11. Закрепить подпятники к нижним торцам боковин и цоколя, используя гвозди.

12. Закрепить планки 39 и 40 к боковинам при помощи эксцентриковых стяжек. Закрепить планку 38 к вязке 17 при помощи угловых стяжек.

схема монтажа эксцентриковой стяжки

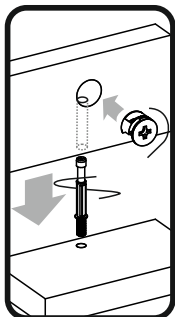
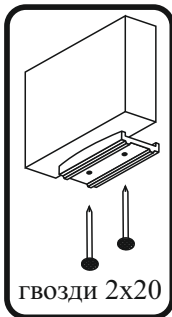
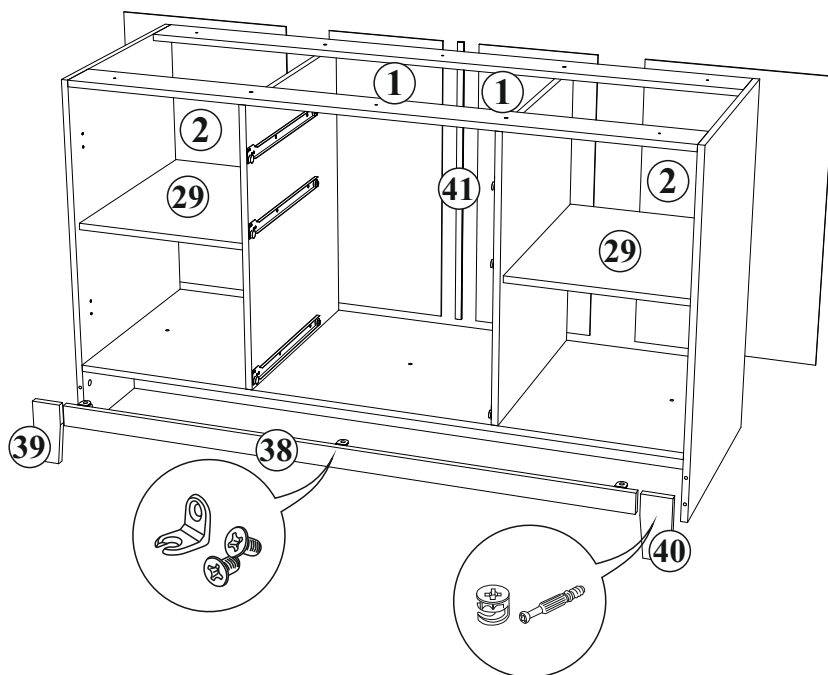
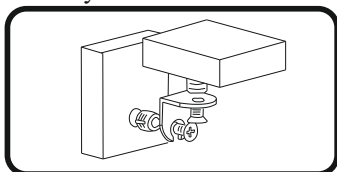


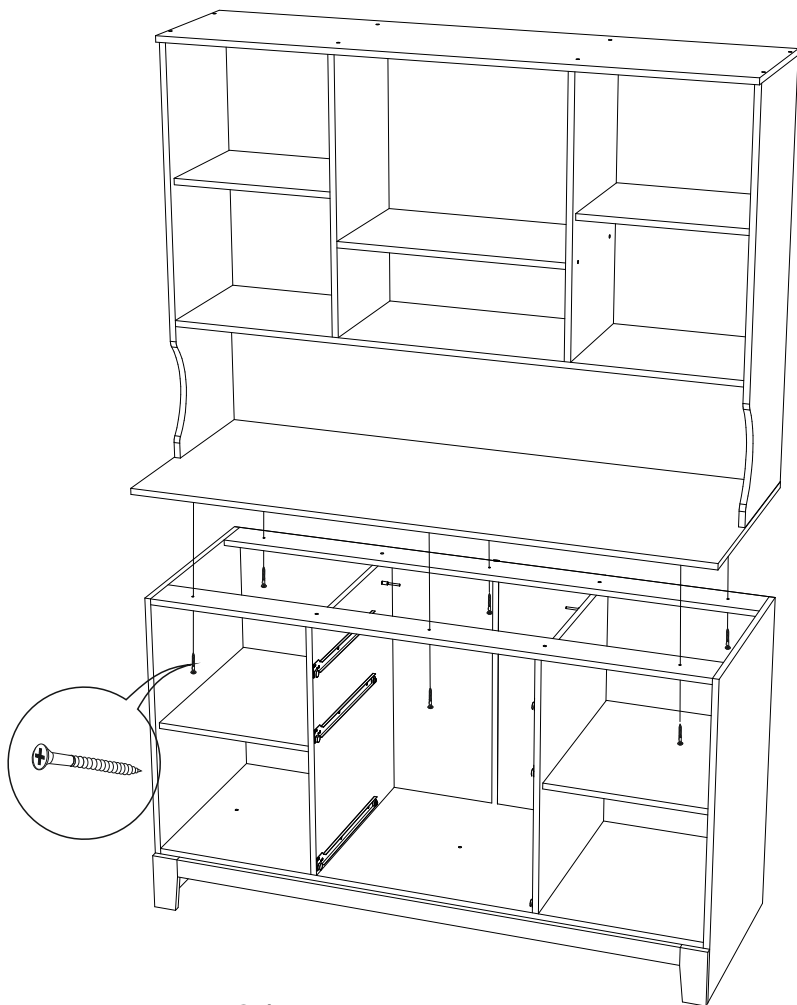
схема монтажа подпятника



гвозди 2x20

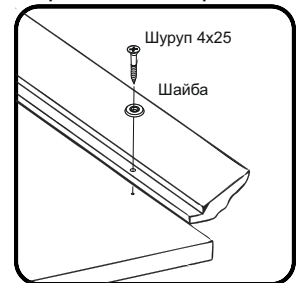
схема крепления угловой стяжки





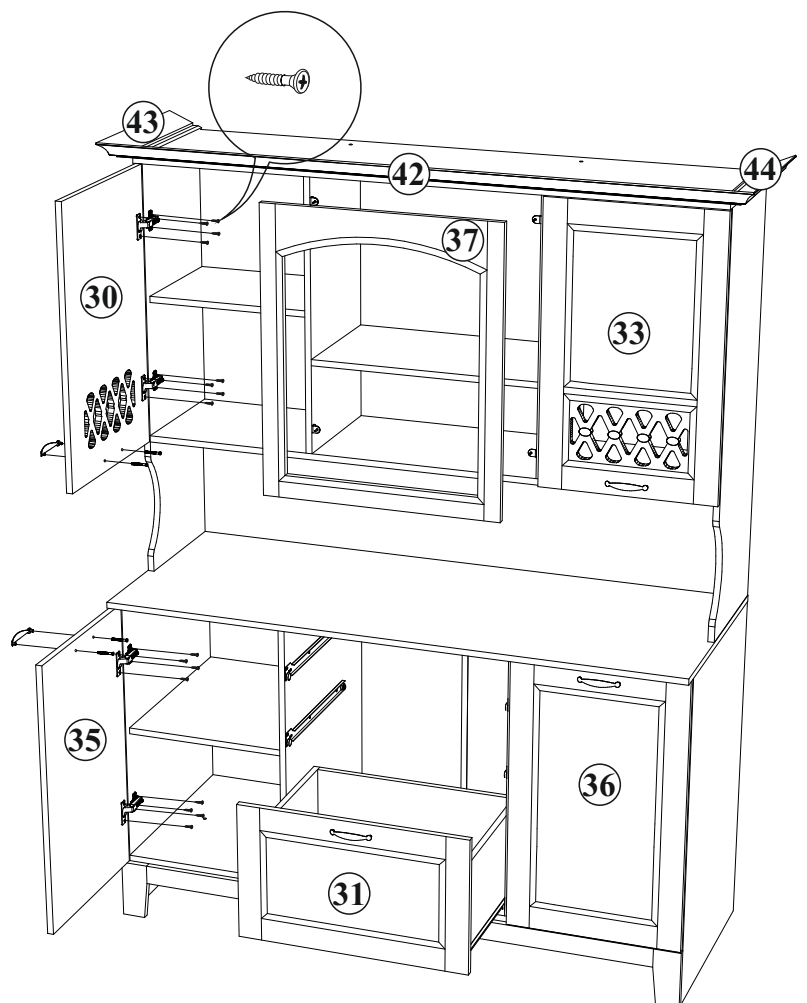
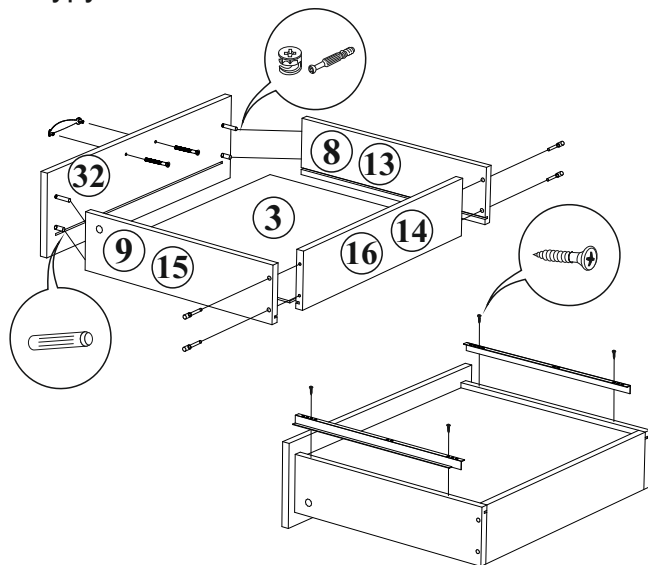
13. Соединить собранные каркасы шурупами 4x30.
14. Закрепить петли на створки 30,33,35 и 36 шурупами 4x16. Навесить готовые створки.
15. Закрепить фасад 37 на уголки, используя шурупы 4x16.
16. Установить ящики.
17. Установить полки на полкодержатели.
18. Закрепить карниз 42,43 и 44, используя шурупы 4x25 и пластиковые шайбы. Обязательно использовать пластиковые шайбы во избежание повреждения карниза или крышки!

Крепление карниза

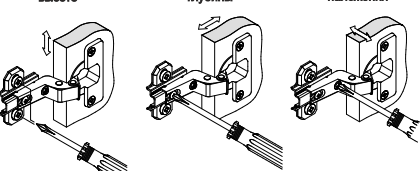


### Сборка ящика

1. Соединить боковины ящика с задней стенкой ящика, используя евровинты.
2. Вставить дно ящика в соответствующие пазы.
3. Закрепить фасад ящика при помощи шкантов и эксцентриковых стяжек
4. Закрепить ручку к фасаду винтами M4x25.
5. Закрепить направляющие к низу ящика шурупами 4x16.



Регулирование зазоров и положения дверей с петлями




## Инструкция по эксплуатации и уходу за мебелью

- Мебель должна храниться и эксплуатироваться в сухих и теплых помещениях, имеющих отопление и вентиляцию, при температуре от + 10°C и до +40°C при относительной влажности воздуха 65-85%
- Поверхности деталей мебели следует оберегать от попадания влаги во избежание разбухания плитных материалов и отклеивания кромок боковых деталей.
- Поверхности деталей мебели следует протирать сухой мягкой тканью (фланель, сукно, плющ, миткаль). Также возможно использование специальных средств по уходу за мебелью.
- Не следует допускать прямого воздействия солнечных лучей на мебельные изделия. Продолжительное прямое воздействие света может вызвать изменение световых свойств. Также не следует допускать воздействие близко расположенных отопительных приборов, в отдельных случаях могут появиться трещины лакового покрытия.
- Ни в коем случае не следует допускать воздействия на мебельные изделия агрессивных жидкостей (кислот, щелочей, масел, растворителей и т.п.) или их паров. Подобные вещества и соединения являются химически активными, поэтому реакция с ними повлечет негативные последствия для мебельных изделий и даже для здоровья. Также стоит помнить что некоторые специфические моющие (чистящие) составы могут содержать, высокую концентрацию агрессивных химических веществ и (или) абразивные составы. Применение подобных моющих средств недопустимо.
- Долговечность мебели зависит от способа ее использования. Необходимо помнить, что под поверхностным лакокрасочным слоем из ламината находится древесная плита, которая в связи со своими свойствами может изгибаться, набухать и обугливаться, если не соблюдать изложенные правила. Обращаем особое внимание на рабочие поверхности (столешницы).
- Во избежание перекосов дверей и ящиков изделий их рекомендуем держать закрытыми. Затрудненное закрытие створок или неприлегание их к корпусу, возникающее из-за неровности полов и стен, устраняются регулировкой петель.

### Указания и рекомендации по сборке

- Для удобства транспортировки мебель поставляется в разобранном виде в упаковке.
- Рекомендуем для сборки мебели воспользоваться услугами специалиста, так как некачественная сборка может привести к нежелательным последствиям.
- Перед сборкой необходимо внимательно ознакомиться с инструкцией, проверить наличие всех комплектующих и фурнитуры.
- Сборку следует проводить в сухом проветриваемом помещении на ровной поверхности, во избежание перекосов и повреждений деталей мебели. В сборке сложных ил крупногабаритных изделий желательно участие двух человек.
- Производитель оставляет за собой право вносить изменения в конструкцию, не изменяющие внешний вид, для улучшения качества изделия, без предварительного уведомления.
- Мебель соответствует требованиям ГОСТа 16371-93 при соблюдении условий транспортировки, хранения, сборки и эксплуатации. При невыполнении этих условий производитель ответственности не несет.

|   |   |   |
|---|---|---|
|  | <b>«Миф»</b><br>Россия, 440015, г. Пенза<br>Ул. Аустрина, д139а<br>Тел. 8(8412)20-20-37<br>www.mebelmif.ru                |  |
| <b>Буфет «Милано»</b>   | Код ТН ВЭД  |   |
|   | 9403 50 000 9<br>9403 60 100 9  |   |
| Соответствует<br>ГОСТ 16371-93<br>ТР ТС 025/2012<br>ТС RU C-RU.AИ24.B.01044         | Дата изготовления: 20__ год<br>Гарантийный срок эксплуатации 24 мес.<br>Срок службы изделия 10 лет<br>Материал: ЛДСП, МДФ |   |