

Модульная система «Брауни» Шкаф четырехстворчатый (с ящиками)

1584x2170x464 (ШxВxГ)



Уважаемые покупатели! Идеального качества сборки можно добиться только путем привлечения ПРОФЕССИОНАЛЬНОГО сборщика мебели.

Все замечания и пожелания присылайте по адресу mebelesonoma@mail.ru, они будут рассмотрены **НЕЗАМЕДЛИТЕЛЬНО.**



РУССКИЙ

Важная информация
Внимательно прочитайте.
Необходимо тщательно следовать всем рекомендациям.

Сохраните эту информацию для справок в дальнейшем.

ВНИМАНИЕ!

Опрокидывание мебели может стать причиной получения серьезных травм или даже привести к смерти. Чтобы предотвратить опрокидывание, необходимо обеспечить стационарное крепление мебели к стене с помощью крепежных аксессуаров.

Материалы стен различаются, поэтому крепежные средства не прилагаются. Используйте крепежные средства, подходящие для материала стен в вашем доме. Для выбора подходящих крепежных средств обратитесь в специализированный магазин.



ENGLISH

Important information
Read carefully
Follow each step of the instruction carefully

Keep this information for further reference

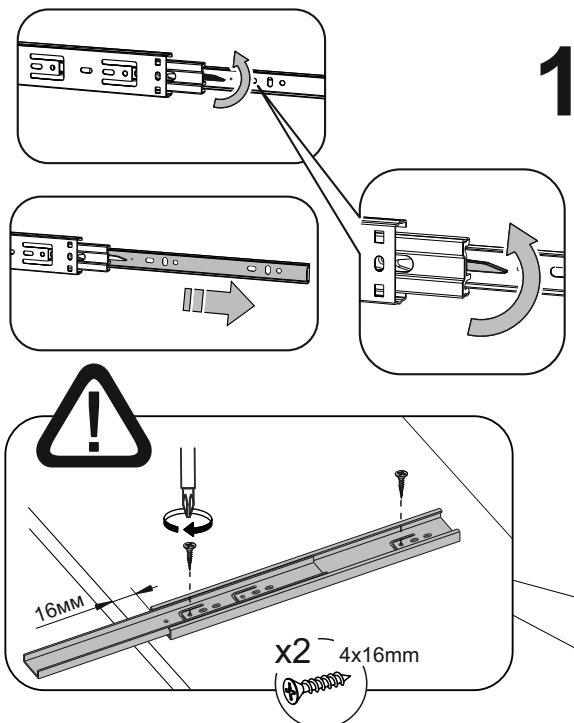
WARNING!

Serious or fatal crushing injuries can occur from furniture tip-over. To prevent this furniture from tipping over it must be permanently fixed to the wall with the wall attachment devices.

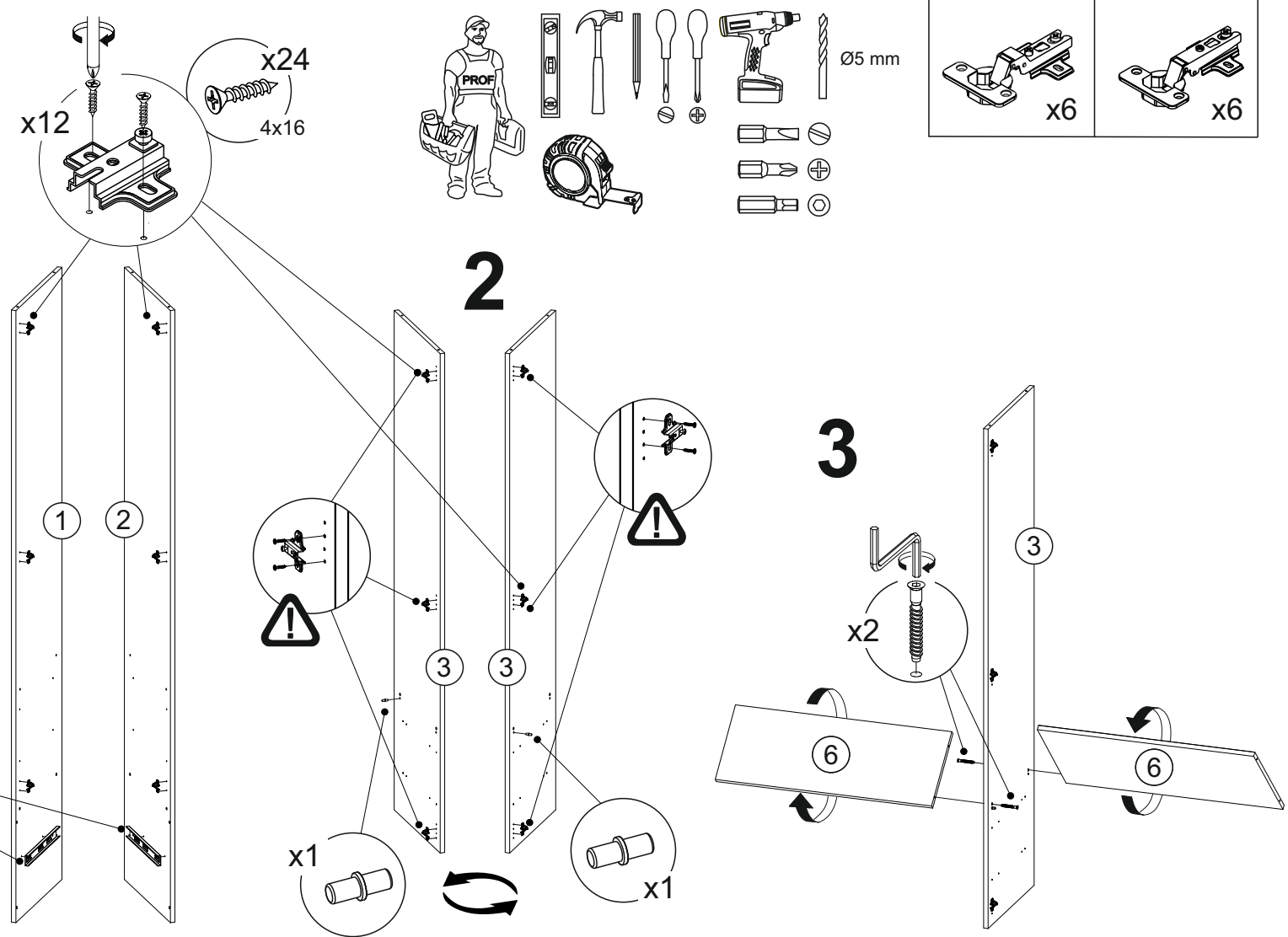
Fastening devices for the wall are not included since different wall materials require different types of fastening devices. Use fastening devices suitable for the walls in your home. For advice on suitable fastening devices, contact your local specialized dealer.

1 2 3	L=mm				
1	2150	444	16	1	1
2	2150	444	16	1	1
3	1754	444	16	1	3
4	1584	464	16	1	3
5	1552	444	16	1	3
6	768	444	16	2	3
7	380	428	16	1	1
8	370	96	16	4	1
9	710	96	16	2	1
10	1552	64	16	1	3
11	1552	100	16	1	1
12	1764	392	16	4	2
13	250	788	16	2	1
14	1580	412	3	5	3
15	738	368	3	2	3
16		762mm		2	3
17		1551mm		4	3

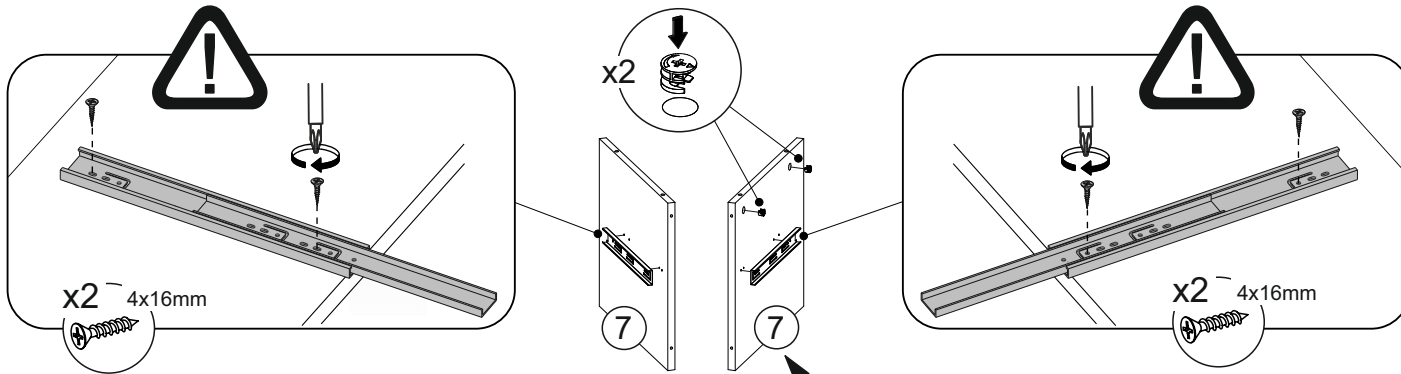
			4x16mm	4x30mm	4,2x13mm										
	x1		x28		x126		x84		x3		x4		x4		x15
	x6		x6		x8		x2		x2		x8	35:300 		x2	
x6 x6 Ø5 mm															



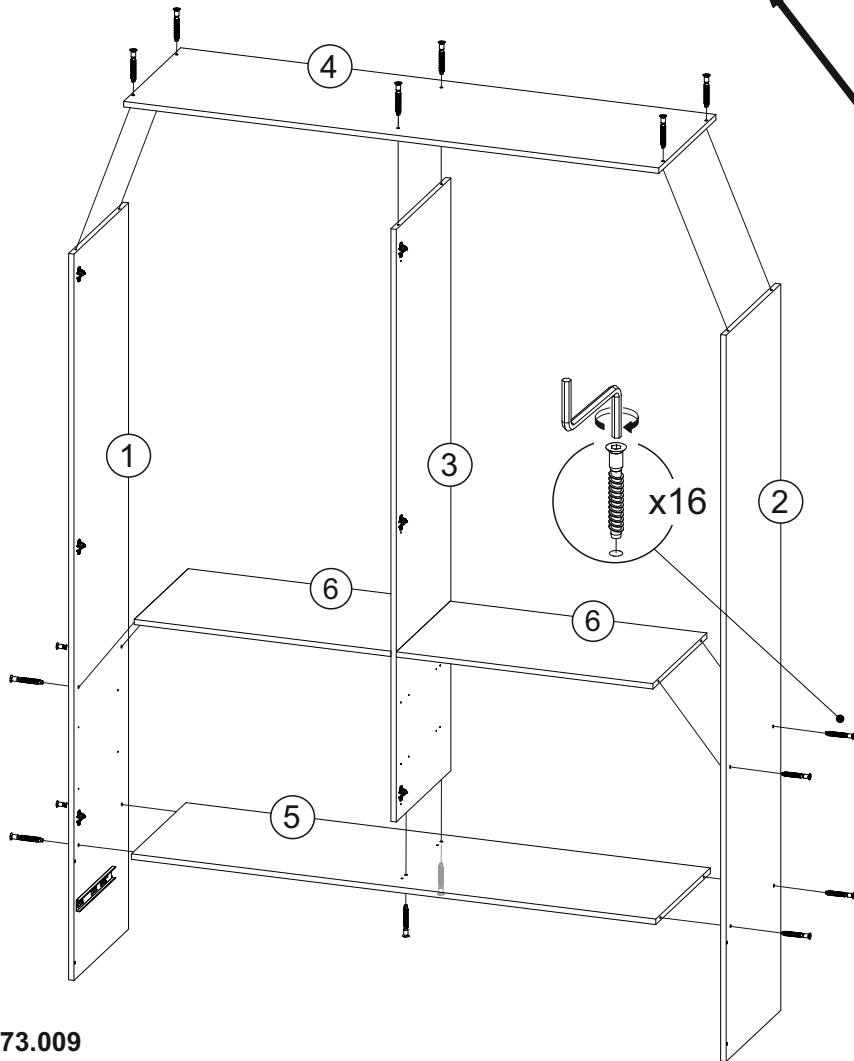
2 373.009



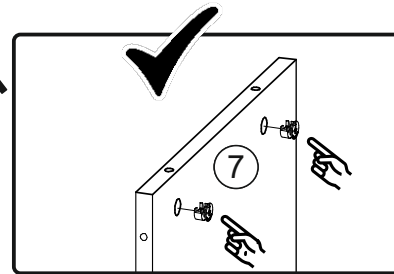
4



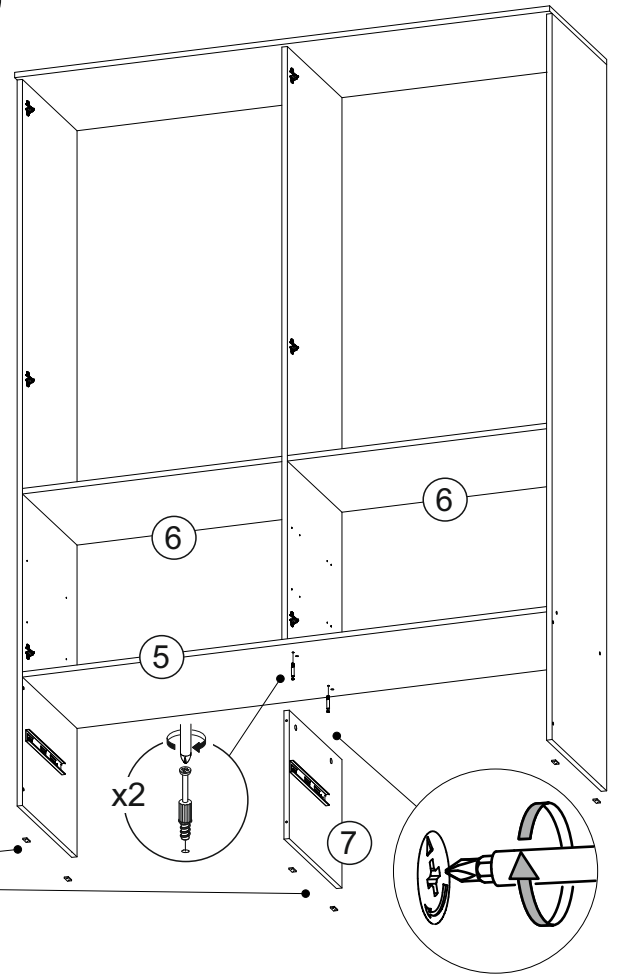
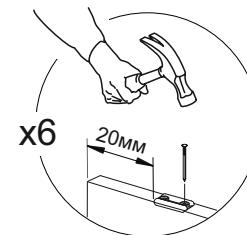
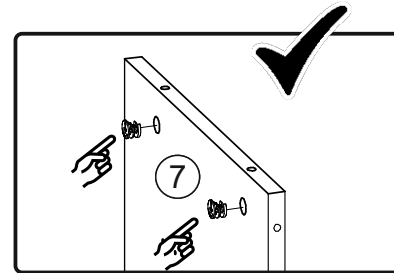
5



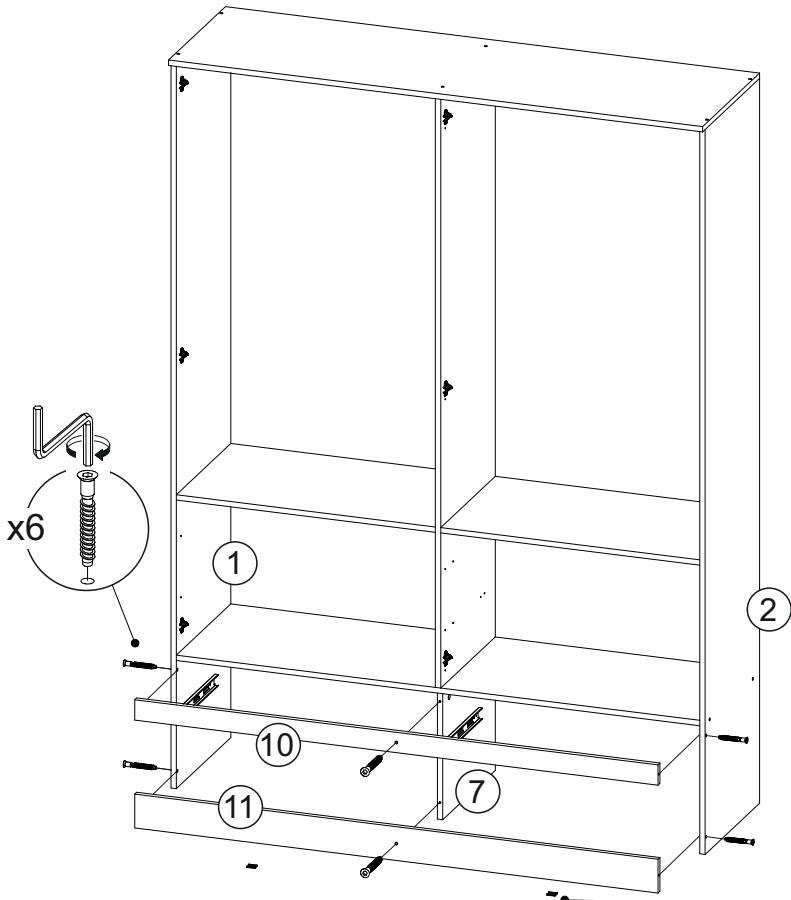
6



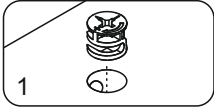
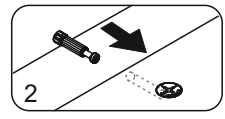
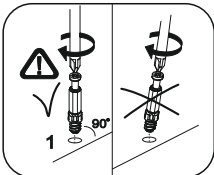
ИЛИ



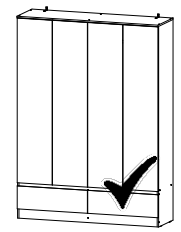
7



x6

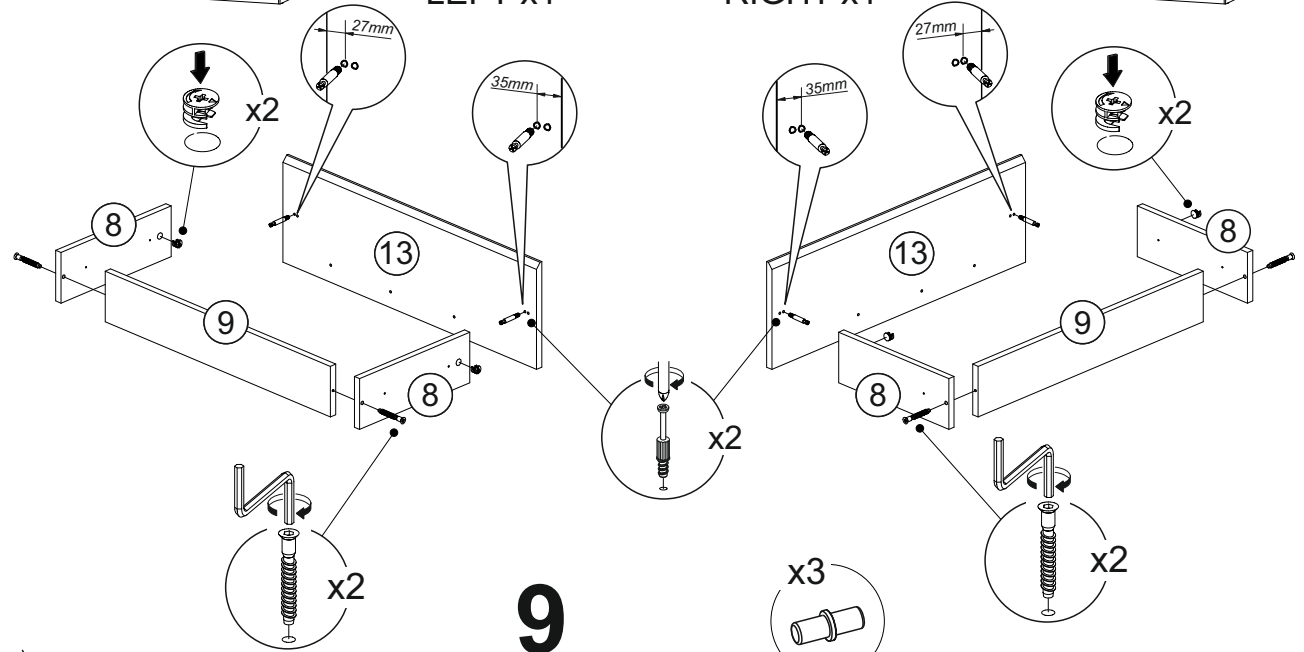


8



LEFT x1

RIGHT x1



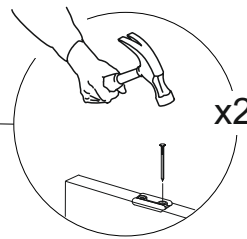
x2

x2

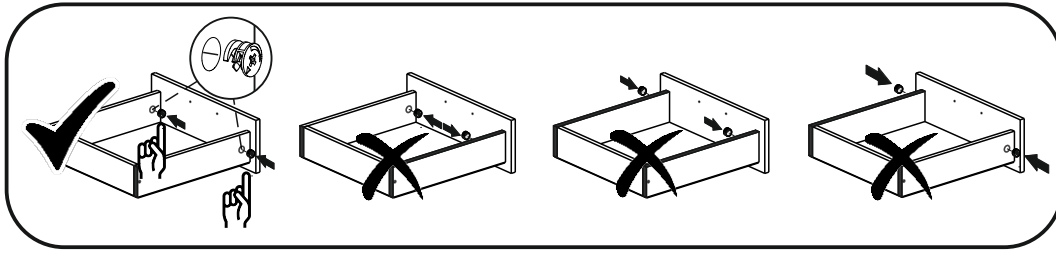
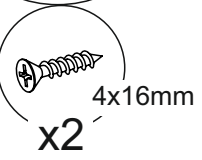
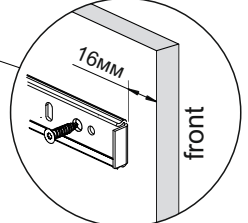
x2

x3

9



x2



14

